

MMジョイントDS型材料

特許第5728048号

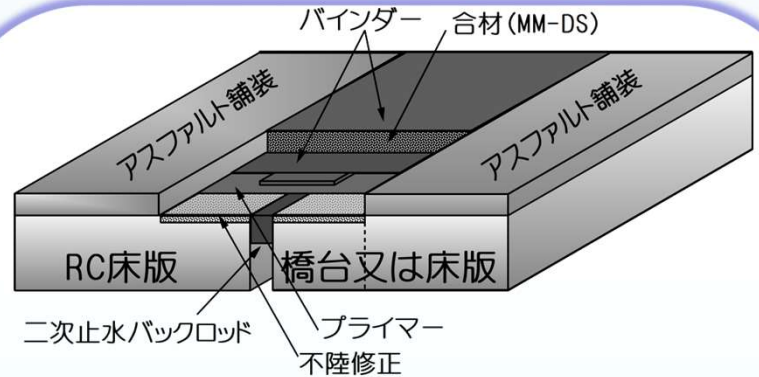
MMジョイントDS型 の特徴

MMジョイントDS型埋設ジョイント
の特徴は、

- 快適な走行性
- 高い防水性
- 優れた耐久性
- 容易な施工性
- 優れた耐震性

です。

材料は、APJ-150バインダーに有機繊維を配合し、これに専用の骨材と組み合わせた弾性体であります。したがって、本来の伸縮装置としての役割を果たす他、弾性体であるので耐震性に優れたジョイントです。



MMジョイントDS工法



(1) APJ-150バインダー (2) MM-DS専用骨材

MMジョイントDS材料

MMジョイントDSの性能評価

○MMジョイントDS (MM-DS) の性能試験として、ホイールトラッキング試験、チェーンラベリング試験、すべり抵抗値試験を行いました。

○有機繊維を配合したMM-DSのホイールトラッキング試験による動的安定度は、有機繊維を混入したことから基準値の3,000以上となり耐疲労性が高く評価されています。

○チェーンラベリング試験による摩擦量およびすべり抵抗値試験においてもそれぞれ、基準値を下回っている。

●有機繊維を混入したMM-DSは、アスファルト舗装の基準値を全て満足していることから、アスファルト舗装以上の耐疲労性が評価できると考えます。

使用量

○MMジョイントDS型を長さ100cm、幅40cm、厚さ70mmを施工する場合の使用量の目安は、APJ-150バインダーが132kg、DS骨材が528.6kg、表面散布骨材が25kg使用します。

○この他に、二次止水材10本、テッキプレート5枚必要になります。これを目安に設計量を算出して下さい。

MMジョイントDSの性能評価

試験項目	試験細目 (単位)	試験方法	基準値	MM-DS
ホイールトラッキング試験	動的安定度 DS(回/mm)	試験便覧 B003	重交通 3000以上	5,200
チェーンラベリング試験	摩擦量 (cm ²)	試験便覧 B002	1.9未満	0.1
すべり抵抗値試験	BPN	試験便覧 SD21-2	60以上	97 (乾燥)

使用量 (幅400mm、厚さ70mm、長さ10m)

項目	数量	使用量
APJ150バインダー	132.2 kg	472 kg/m ³
DS骨材	528.6 kg	1,888 kg/m ³
表面散布骨材	25 kg	5 kg/m ³
二次止水材	10 本	1 m/1本
テッキプレート	5 枚	1×150×2000mm/枚